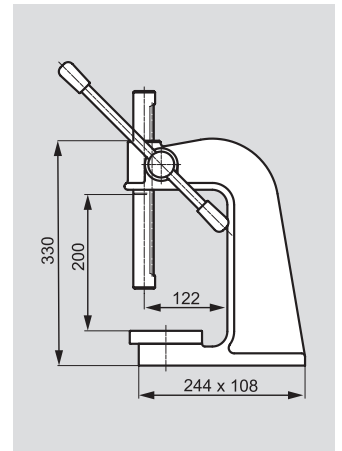
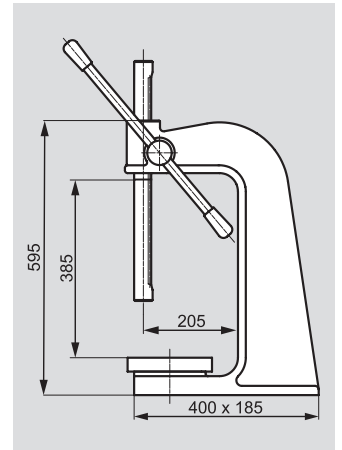


**Dornpressen****Presses à  
mandriner****Piercing  
presses****DP I** 3901-001**DP II** 3902-001**Technische Daten****Caractéristiques  
techniques****Technical data**

Typ	Type	Type	DP I	DP II
Artikelnummer	Numéro d'article	Article number	3901-001	3902-001
Hub	Course	Stroke	205 mm	400 mm
Spindelstärke	Diamètre	Spindle diameter	32 mm	40 mm
Durchmesser der Auflageplatte	Diamètre de la rosette	Diameter of supporting plate	105 mm	185 mm
Schlitzbreite der Auflageplatte	Largeur des encoches du tasseau	Notch widths of supporting plate	15/20/25/ 30 mm	24/32/48/ 62 mm
Stempeldruck ca.	Force de pression env.	Plunger pressure approx.	700 kg	1200 kg
Gewicht	Poids	Weight	13 kg	52 kg

**FEHLMANN AG**  
**MASCHINENFABRIK, BIRREN 1, 5703 SEON / SWITZERLAND**  
**TELEFON +41 62 769 11 11, FAX +41 62 769 11 90**  
**mail@fehlmann.com, www.fehlmann.com**

**FEHLMANN**